

D2ZERO SOLAR



SOLUZIONI INOSSIDABILI





D2zerø  
*soluzioni inossidabili*

**ACCESSORI E SISTEMI DI FISSAGGIO  
per il montaggio di pannelli fotovoltaici**

*ACCESSORIES AND FIXING SYSTEMS  
for solar panels installation*



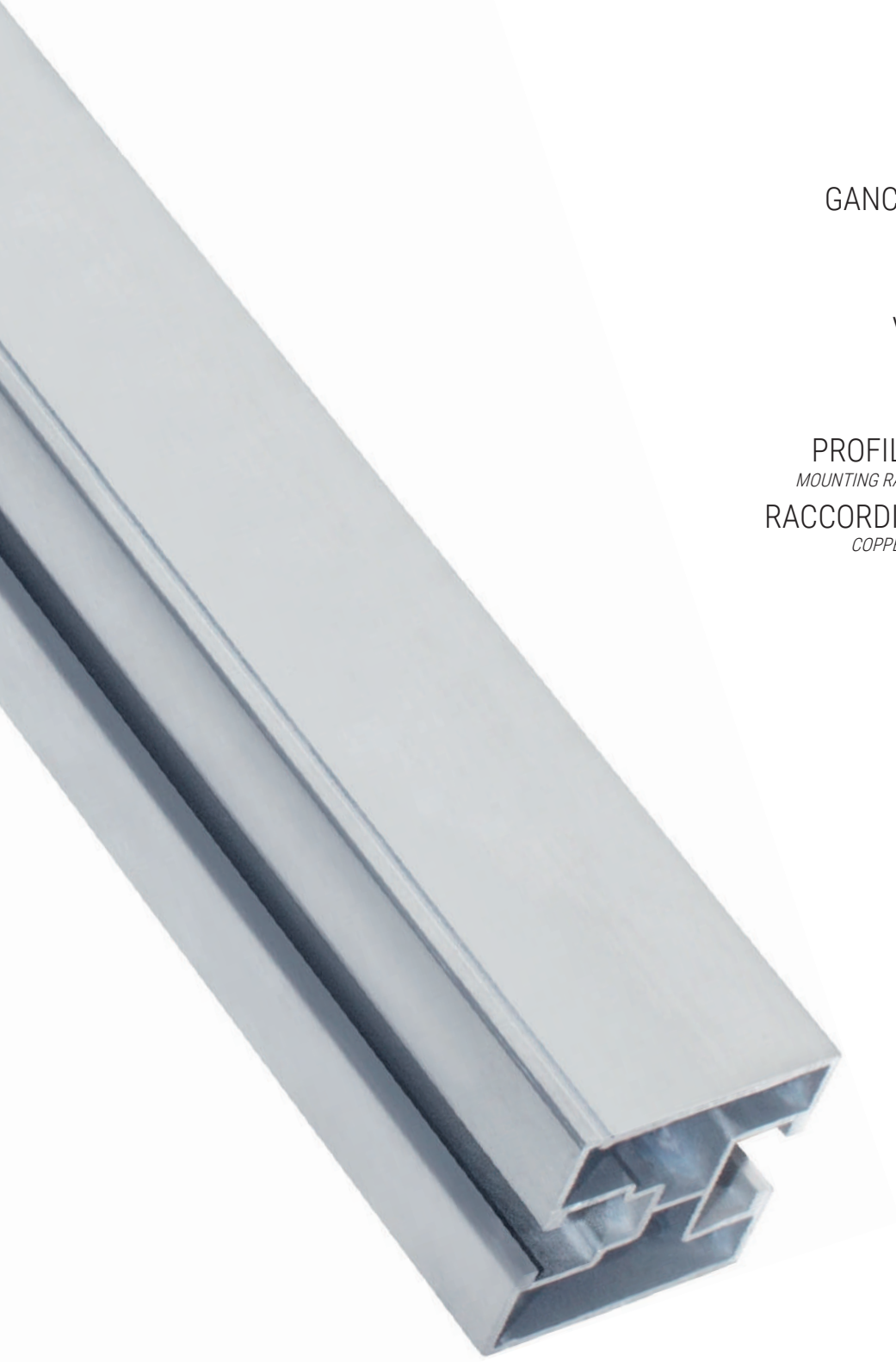




# SOLAR

SOLAR

GANCI E SUPPORTI <i>HOOKS AND SUPPORTS</i>	p. 6
MORSETTI <i>CLAMPS</i>	p. 12
VITI e RIVETTI <i>NUTS AND RIVETS</i>	p. 15
DADI <i>NUTS</i>	p. 16
PROFILI E GUNZIONI <i>MOUNTING RAILS AND CONNECTORS</i>	p. 17
RACCORDI E TUBI RAME <i>COPPER PIPES AND FITTINGS</i>	p. 26



# Ganci e Supporti

HOOKS AND SUPPORTS

## ART. 9211

### Viti doppio filetto metrico-legno con chiave esagonale

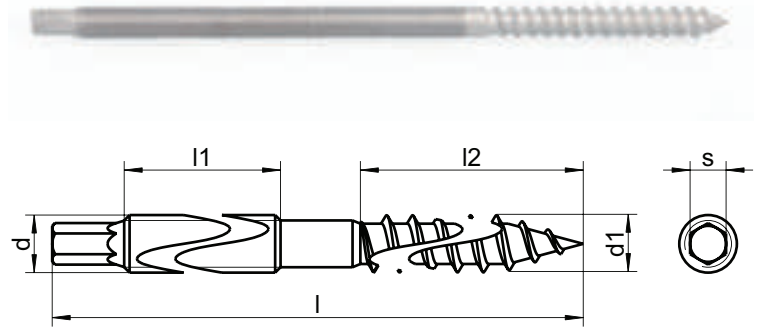
AISI 304 / A2

DOWEL SCREWS WITH HEXAGON.  
METRIC AND WOOD THREAD

AISI 304 / A2

In caso di tetti con pannelli ondulati  
o in lamiera trapezoidali con sottostrutture in legno

For roofs with corrugated panels or trapezoidal metal sheets  
with wooden sub-constructions



CODICE ARTICOLO ITEM NUMBER	D	l (mm)	l1 (mm)	l2 (mm)	D1 (mm)	S (mm)	BOX
92111018002	M10	180	100	60	10	7	50
92111020002	M10	200	110	70	10	7	50
92111025002	M10	250	130	80	10	7	50
92111030002	M10	300	140	100	10	7	50
92111225009	M12	250	130	100	12	9	50
92111230009	M12	300	140	100	12	9	50
92111235009	M12	350	180	180	12	9	50

## ART. 9215

### Viti doppio filetto metrico-legno assemblate

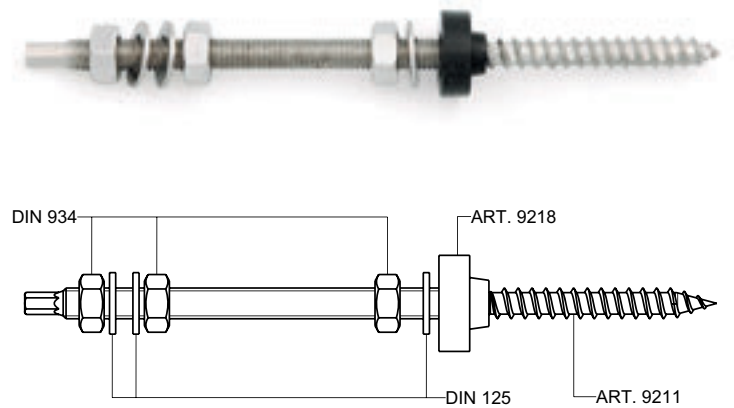
AISI 304 / A2

ART. 9211 +  
3 DADI DIN 934 +  
3 RONDELLE DIN 125 +  
1 GUARNIZIONE EPDM (ART. 9218)

DOWEL SCREWS (ASSEMBLED)

AISI 304 / A2

ART. 9211 +  
3 DIN 934 NUTS +  
3 DIN 125 WASHERS +  
1 EPDM GASKET (ART. 9218)



CODICE ARTICOLO ITEM NUMBER	BOX
92151018002	25
92151020002	25
92151225009	25
92151230009	25
92151235009	25
92151025002	25
92151030002	25

In caso di tetti con pannelli ondulati o in lamiera trapezoidali con sottostrutture in legno

For roofs with corrugated panels or trapezoidal metal sheets with wooden sub-constructions

## ART. 9216

### Viti doppio filetto metrico-legno assemblate

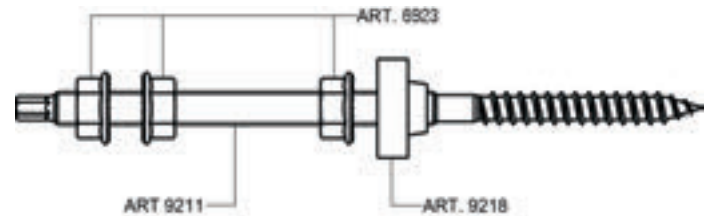
AISI 304 / A2

ART. 9211 +  
3 DADI SIM. DIN 6923 +  
1 GUARNIZIONE EPDM (ART. 9218)

DOWEL SCREWS (ASSEMBLED)

AISI 304 / A2

ART. 9211 +  
3 SIM. DIN 6923 NUTS +  
1 EPDM GASKET (ART. 9218)



CODICE ARTICOLO ITEM NUMBER	D	BOX
92161020002	M10	25
92161025002	M10	25
92161030002	M10	25
92161230009	M12	25
92161235009	M12	25
92161018002	M12	25
92161225009	M12	25

In caso di tetti con pannelli ondulati o in lamiera trapezoidali con sottostrutture in legno

For roofs with corrugated panels or trapezoidal metal sheets with wooden sub-structures

## ART. 9218

### Guarnizione EPDM EPDM GASKET



## ART. 5588

### Dado NUT DIN 934



## ART. 6592

### Rondella WASHER DIN 125



## ART. 6923

### Dado NUT SIM. DIN 6923



# Ganci e Supporti

HOOKS AND SUPPORTS

ART. 9521

## Gancio solar per tetti con tegole

AISI 304 / A2

SOLAR ROOF HOOK

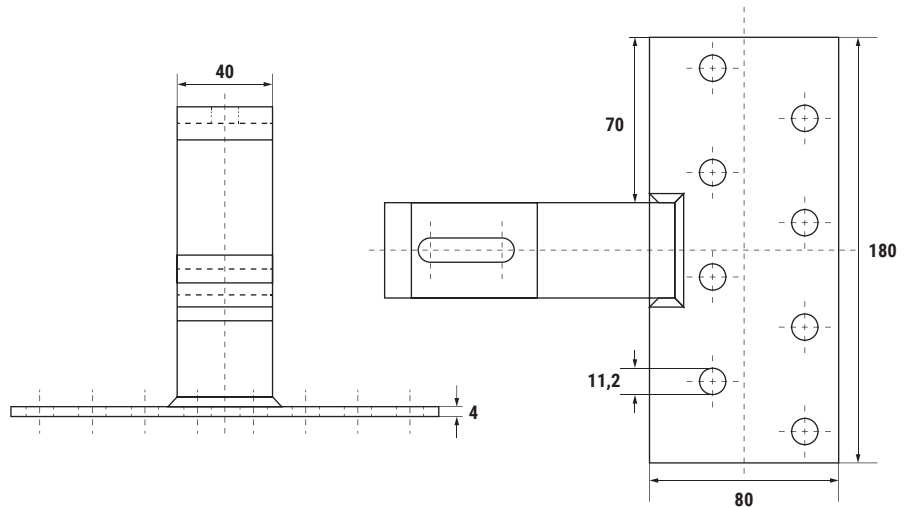
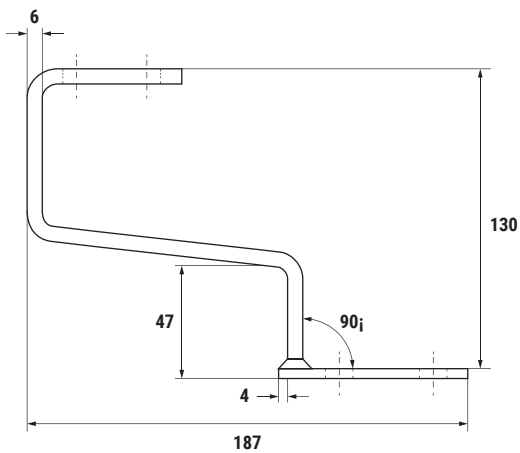
AISI 304 / A2

CODICE ARTICOLO  
ITEM NUMBER

BOX

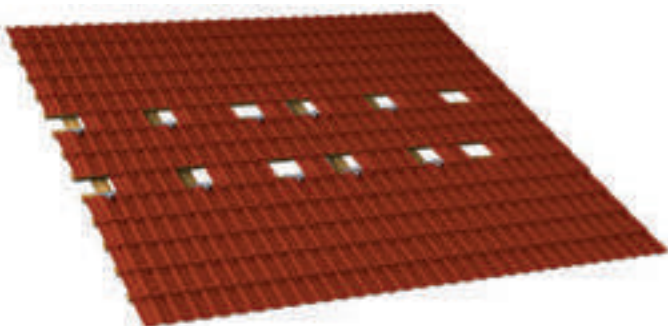
95218018002

50



Stabilire la posizione del gancio in base ai relativi disegni di progetto. Nei punti di fissaggio del gancio, eliminare o semplicemente sollevare le tegole, posizionando il gancio senza fare pressione sulla tegola. Montare il gancio sul travetto inclinato con due viti per legno (ad es. la vite per legno DIN 571). Se necessario, dove è stato fissato il gancio incavare il travetto con una smerigliatrice da taglio, creando una maggiore apertura. Il gancio non deve spingere in alto la tegola soprastante. In caso di tegole marsigliesi, si consiglia di incavare anche la tegola sottostante.

Determine the position of the roof hooks according to the plan, which is provided in the project-related assembly draft drawings. Remove the roofing tiles at the respective positions or, if possible, push them upwards. Position the respective roof hooks; the hook must not push against the roofing tile. Mount each roof hook with two wood screws (for example, wooden screws DIN 571). If necessary, leave out the roofing tile above the roof hooks at the spot where the roof hooks are led through with hand-held cutters. The roof hooks should not push up the roofing tile located above it. In the case of mixed roofing tiles, we recommend that you also leave out the lower tile.





ART. 9525

## Gancio solar regolabile per tetti con tegole

AISI 304 / A2

SOLAR ADJUSTABLE ROOF HOOK

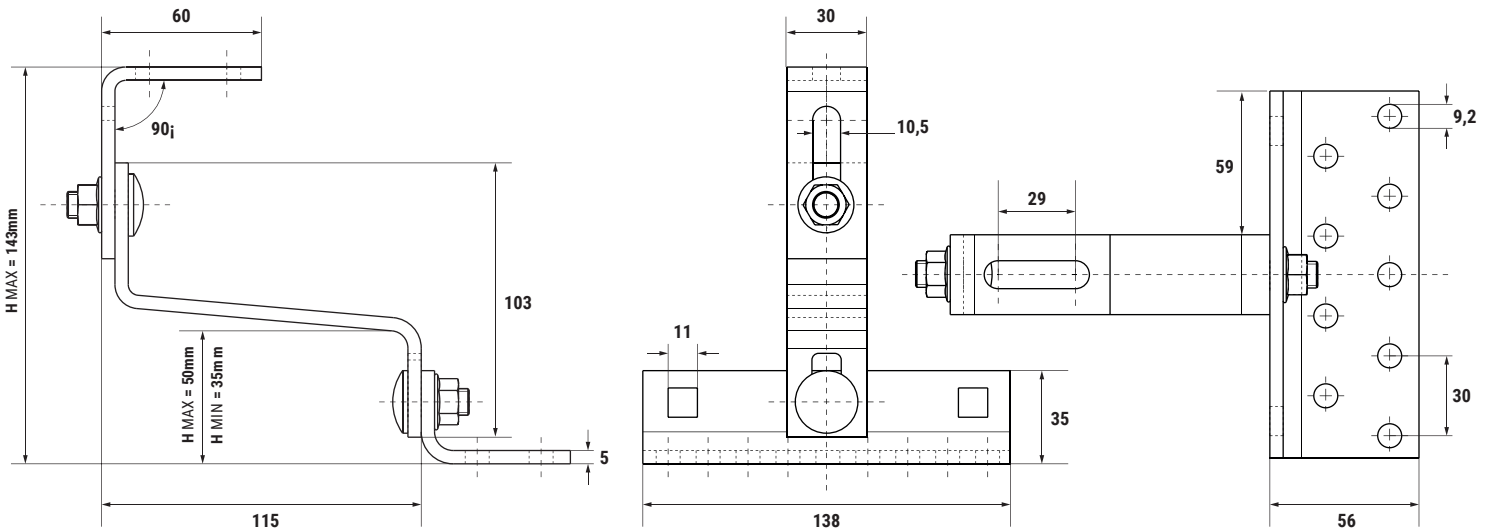
AISI 304 / A2

CODICE ARTICOLO  
ITEM NUMBER

BOX

95251405605

20



ART. 5732

## Vite

SCREW

DIN 603 (10X25)



ART. 6923

## Dado

NUT

SIM. DIN 6923 (M 10)



ART. 9543

## Piastra di supporto per viti doppio filetto art. 9215-16 M 10 con foro oblungo per viti M 10

AISI 304 / A2

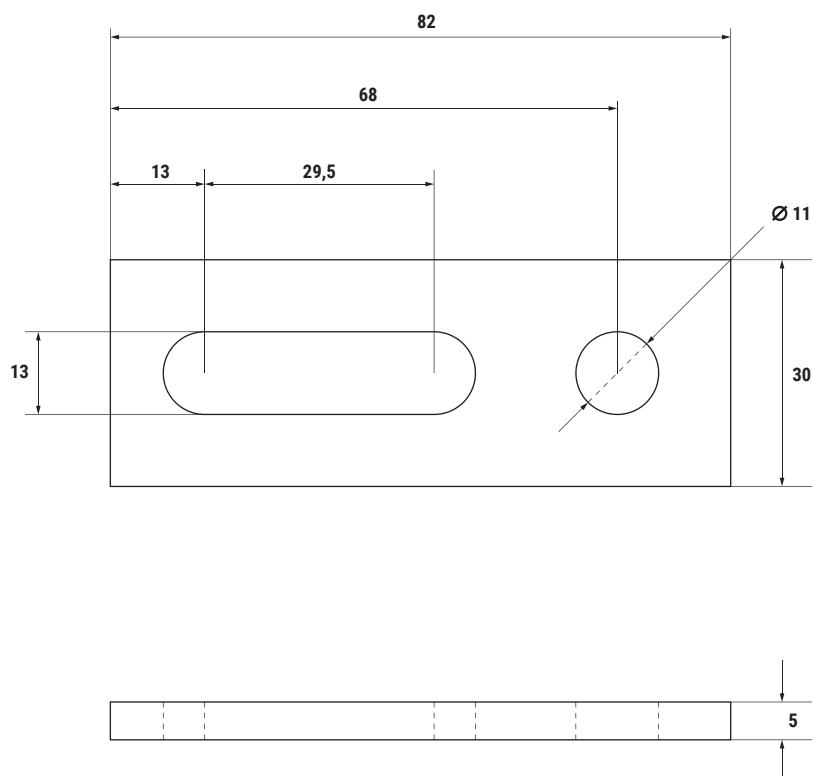
ADAPTER PLATE  
FOR DOWEL SCREWS ART. 9215-16 M 10  
WITH M 10 SCREWS OBLONG HOLE  
AISI 304 / A2

In caso di tetti con pannelli ondulati  
o in lamiera trapezoidali con sottostrutture in legno

When covering with corrugated sheets  
or trapezoidal metal sheets with wooden sub-structures



CODICE ARTICOLO ITEM NUMBER	BOX	MASTER CARTON
95438230502	100	300



ART. 9544

## Piastra di supporto per viti doppio filetto art. 9215-16 M 12 con foro oblungo per viti M 10

AISI 304 / A2

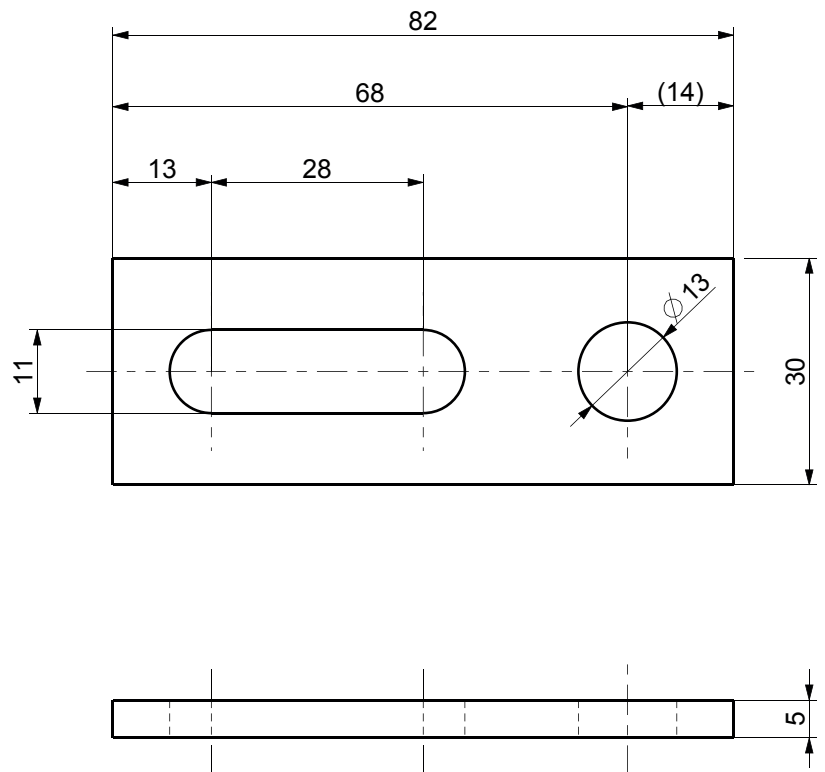
ADAPTER PLATE  
FOR DOWEL SCREWS ART. 9215-16 M 12  
WITH M 10 SCREWS OBLONG HOLE

AISI 304 / A2

In caso di tetti con pannelli ondulati  
o in lamiera trapezoidali con sottostrutture in legno

For roofs with corrugated panels or trapezoidal metal sheets  
with wooden sub-constructiions

CODICE ARTICOLO ITEM NUMBER	BOX	MASTER CARTON
95448203002	100	300

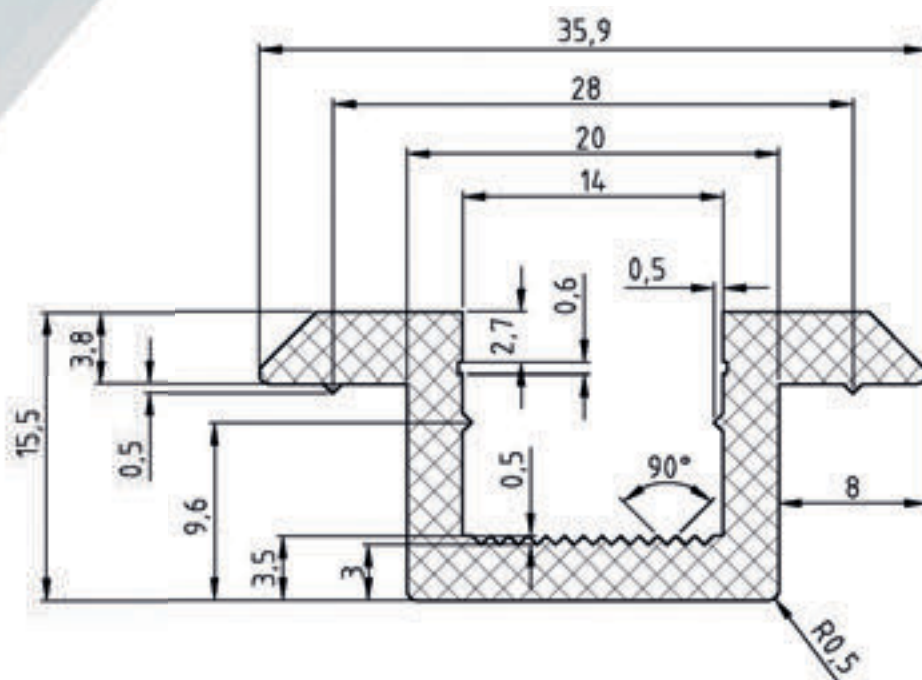
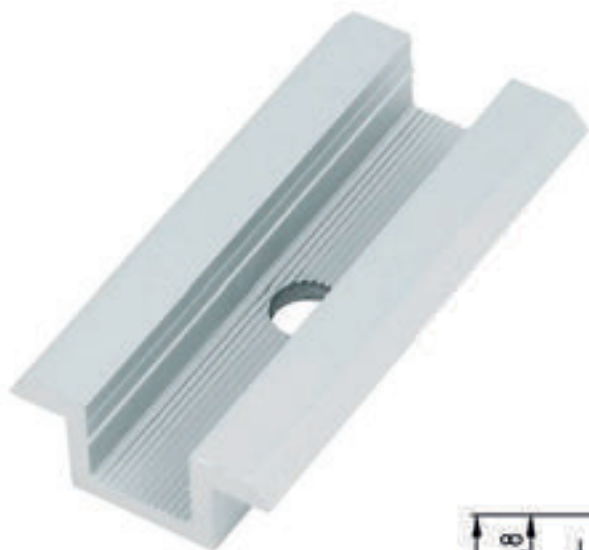




ART. 9745-W13

## Morsetto centrale per fissaggio moduli (pannelli) con cornice, Alluminio

MIDDLE CLAMP FOR FRAME MODULES, ALUMINUM



CODICE ARTICOLO ITEM NUMBER	LUNGHEZZA MORSETTI (mm) MIDDLE CLAMPS LENGTH	BOX
97453607013	70	100



### Esempio di fissaggio dei morsetti centrali:

posizionare il tassello scorrevole nel profilato superiore e spingerlo fino allo scatto. Avvitare nel tassello scorrevole il morsetto centrale con la relativa vite (a seconda dell'altezza del pannello fotovoltaico).

#### EXAMPLE OF HOW TO FIX MIDDLE CLAMPS:

Swivel the Slot nut into the upper rail and click it in. Twist the middle clamp with the respective screw (depending on module height) into the Slot nut

# Morsetti

CLAMPS

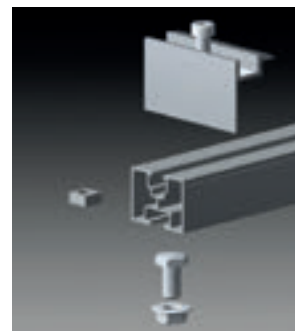
## 1) Soluzione con tassello scorrevole

SLOT NUT SOLUTION



## 2) Soluzione con dado quadro

SQUARE NUT SOLUTION



ART. 5931

### Vite per morsetti

SCREW CLAMPS

M 8



ART. 5931

### Vite per morsetti

SCREW CLAMPS

M 8



ART. 1738

### Rondella di sicurezza

LOCKING WASHER



ART. 1738

### Rondella di sicurezza

LOCKING WASHER

Non necessaria / Not necessary



ART. 9431

### Tassello scorrevole

SLOT NUT



ART. 0557

### Dado quadro

SQUARE NUT



ART. 5401

## Sfere Inox per viti DIN 912 M 8: rendono le viti inviolabili

AISI 304 / A2

STAINLESS STEEL BALLS FOR DIN 912 M8 SCREWS: make them unbreakable

AISI 304 / A2



CODICE ARTICOLO ITEM NUMBER	D (mm)	GRAMMI GR	BOX
54010602502	6,25	100	10000

ALTEZZA MODULO (mm) MODULE HEIGHT	CON TASSELLO SCORREVOLE WITH SLOT NUT	RONDELLA DI SICUREZZA LOCKING WASHER	CON DADO QUADRO WITH SQUARE NUT
30	VITI/ SCREW 8X35	X	VITI/ SCREW 8X35 OR 40
34	VITI/ SCREW 8X35	NOT NECESSARY	VITI/ SCREW 8X35 OR 40
35	VITI/ SCREW 8X40	X	VITI/ SCREW 8X40 OR 45
38	VITI/ SCREW 8X40	NOT NECESSARY	VITI/ SCREW 8X40 OR 45
40	VITI/ SCREW 8X45	X	VITI/ SCREW 8X45 OR 50
42	VITI/ SCREW 8X45	NOT NECESSARY	VITI/ SCREW 8X45 OR 50
45	VITI/ SCREW 8X50	X	VITI/ SCREW 8X50 OR 55
46	VITI/ SCREW 8X50	X	VITI/ SCREW 8X50 OR 55
50	VITI/ SCREW 8X55	X	VITI/ SCREW 8X55 OR 60

## ART. 0595

### Viti Autoforanti bimetalliche Inox A2 con punta temprata in Acciaio al Carbonio e rondella EPDM per fissaggi su lamiera d'acciaio e alluminio

BI-METAL SELF DRILLING SCREWS FOR STEEL PLATE CONNECTIONS

Resistente agli agenti atmosferici con rondella di tenuta in acciaio inossidabile con elastomero vulcanizzato.

*Weatherproof stainless steel sealing washer with vulcanised-on elastomer.*



CODICE ARTICOLO ITEM NUMBER	D. TESTA e L. (mm) D. Head + L.	Ø RONDELLA Ø washer	BOX
05954502502	Ø 4,5 X25	14 mm	100
05954503802	Ø 4,5 X38	14 mm	100
05956002502	Ø 6,0 X25	16 mm	100
05956003802	Ø 6,0 X38	16 mm	100

## ART. 9300

### Rivetti strutturali in Alluminio e guarnizione in EPDM a punta tonda per fissaggio pannelli solari

ROUND HEAD RIVETS IN ALUMINIUM WITH EPDM SEAL FOR SOLAR PANELS MOUNTING

Resistente alle intemperie e all'acqua.

*Weatherproof.*



CODICE ARTICOLO ITEM NUMBER	D. (mm) D. (mm)	L. (mm) L. (mm)	BOX
930040020AL	Ø 4,0	20,3 mm	3500
930040025AL	Ø 4,0	25,1 mm	3500
930052017AL	Ø 5,2	17,5 mm	2500
930052019AL	Ø 5,2	19,1 mm	3000
930052022AL	Ø 5,2	22,2 mm	2500
930052025AL	Ø 5,2	25,4 mm	2500
930052028AL	Ø 5,2	28,6 mm	2000
930052031AL	Ø 5,2	31,8 mm	2000

CODICE ARTICOLO ITEM NUMBER	D. (mm) D. (mm)	L. (mm) L. (mm)	BOX
930063020AL	Ø 6,3	20,2 mm	2500
930063023AL	Ø 6,3	23,4 mm	2500
930063026AL	Ø 6,3	26,5 mm	2000
930063029AL	Ø 6,3	29,7 mm	2000
930077027AL	Ø 7,7	27,7 mm	1000

# Dadi

NUTS

ART. 9790

Dado con Testa a Martello Inox,  
per fissaggio su profili in alluminio, con  
scanalatura da 10 mm

STAINLESS STEEL HAMMER NUTS, FOR FIXING ON ALUMINIUM PANELS  
FOR GROOVE 10 mm



CODICE ARTICOLO ITEM NUMBER	DIAMETRO(mm) DIAMETER (mm)	SCANALATURA (mm) GROOVE (mm)	BOX
9790100300002	8 mm	10 mm	500



*L'immagine è puramente indicativa e potrebbe non rispecchiare  
appieno le caratteristiche del prodotto*

## Esempio di montaggio dei Dadi a Martello:

Il dado con testa a martello viene inserito nella cava del profilato fino alla posizione desiderata e girato di 90° per il fissaggio tramite vite.

### EXAMPLE OF HOW TO INSTALL HAMMER NUTS

*The T-nut is twisted into the profile slot up to the desired position and rotated by 90° in order to be fixed with a screw.*



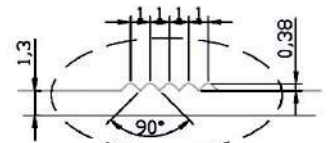
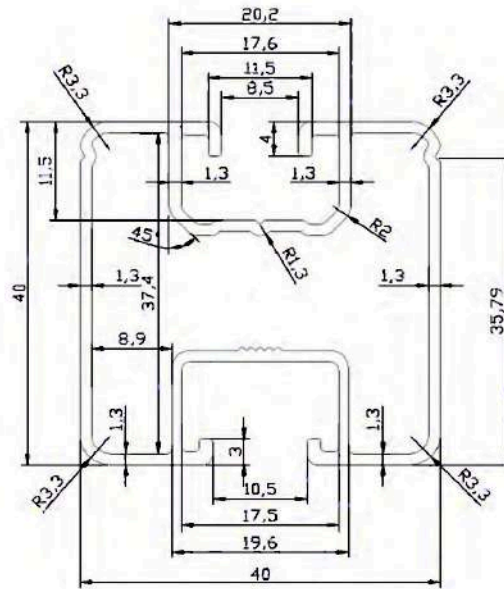
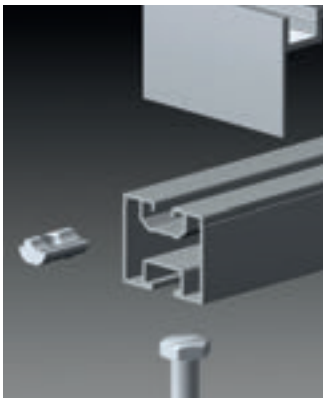
ART. 9664 W1

## Profilo Solar per tassello scorrevole M 8 sezione mm. 40x40, Alluminio

SOLAR MOUNTING RAIL FOR SLOT NUT M 8, SECTION MM. 40X40, ALUMINUM



CODICE ARTICOLO ITEM NUMBER	L PROFILO (mm) L MOUNTING RAIL	BOX
96644004012	6400	6
96644004032	3200	6



# Profili e Giunzioni

MOUNTING RAILS AND CONNECTORS

## ART. 9664 W3

### Profilo Solar per dadi quadri o esagonali M 8 sezione mm. 40x40, Alluminio

SOLAR MOUNTING RAIL FOR SQUARE OR EXAGONAL NUTS M 8  
SECTION MM. 40X40, ALUMINUM

CODICE ARTICOLO ITEM NUMBER	L PROFILO (mm) L MOUNTING RAIL	BOX
96644004003	6400	6
96644030503	3200	6



INTERASSE MAX: 1.6 M\*

\*Carichi ipotetici:

- Carico neve  $s_k = 1.21 \text{ kN/m}^2$
- Carico modulo:  $0.22 \text{ kN/m}^2$
- Carico vento:

V pressione dal basso =  $-0.80 \text{ kN/m}^2$

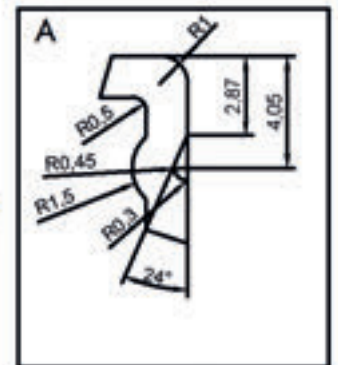
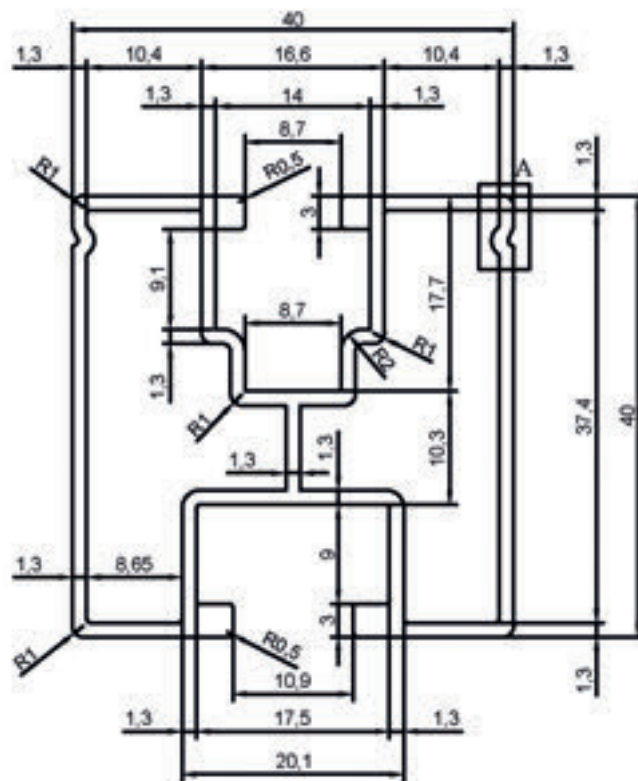
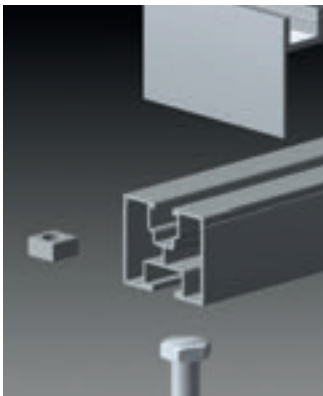
V pressione dall'alto =  $0.40 \text{ kN/m}^2$

SPAN WIDTH: 1.6 M\*

\* Assumed loads:

- Snow load  $s_k = 1.21 \text{ kN/m}^2$
- Module load:  $0.22 \text{ kN/m}^2$
- Wind load:

W suction =  $-0.80 \text{ kN/m}^2$  W pressure =  $0.40 \text{ kN/m}^2$

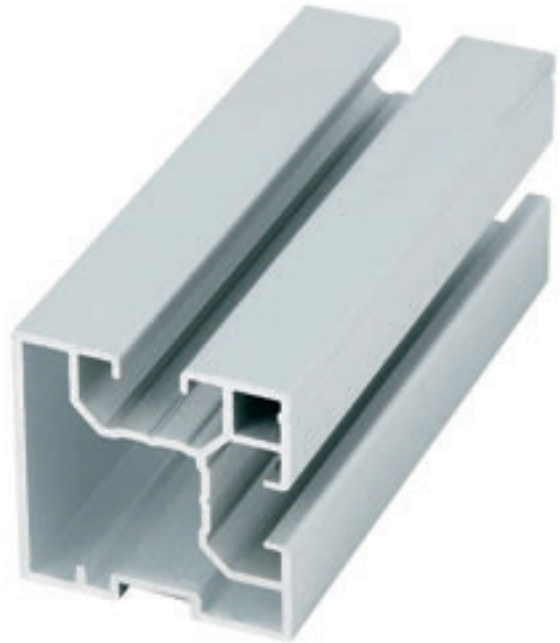


## ART. 9664 W15

### Profilo Solar per tassello scorrevole M 8, montaggio laterale, sezione mm. 40x40, Alluminio

SOLAR MOUNTING RAIL FOR SLOT NUT M 8, LATERAL MOUNTING, SECTION MM. 40X40, ALUMINUM

CODICE ARTICOLO ITEM NUMBER	L PROFILO (mm) L MOUNTING RAIL	BOX
96644004015	6400	6
96640030515	3200	6



INTERASSE MAX: 1.6 M\*

\*Carichi ipotetici:

- Carico neve  $s_k = 1.21 \text{ kN/m}^2$
- Carico modulo:  $0.22 \text{ kN/m}^2$
- Carico vento:

V pressione dal basso =  $-0.80 \text{ kN/m}^2$

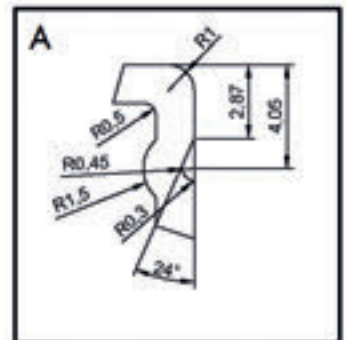
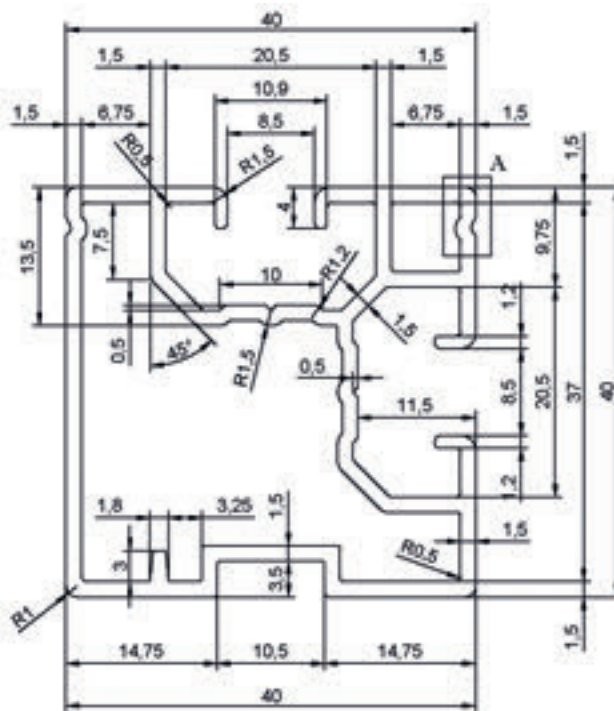
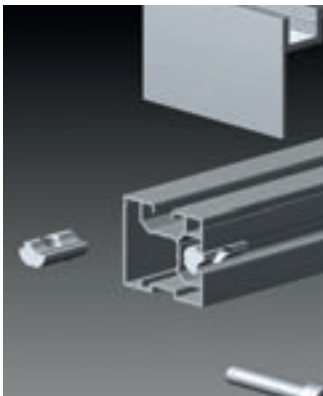
V pressione dall'alto =  $0.40 \text{ kN/m}^2$

SPAN WIDTH: 1.6 M\*

\* Assumed loads:

- Snow load  $s_k = 1.21 \text{ kN/m}^2$
- Module load:  $0.22 \text{ kN/m}^2$
- Wind load:

Wsuction =  $-0.80 \text{ kN/m}^2$  Wpressure =  $0.40 \text{ kN/m}^2$





ART. 9431

## Tasselo scorrevole M 8

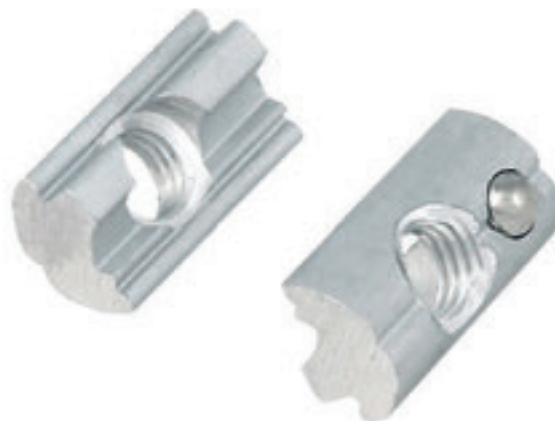
SLIDING BLOCK M 8, ALUMINUM

MATERIALE / MATERIAL:

TASSELO SCORREVOLE / SLOT NUT:  
EN AW 6061/ AS 6061 O EQUIVALENTE / OR EQUAL

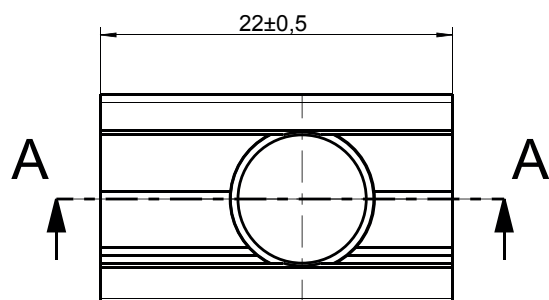
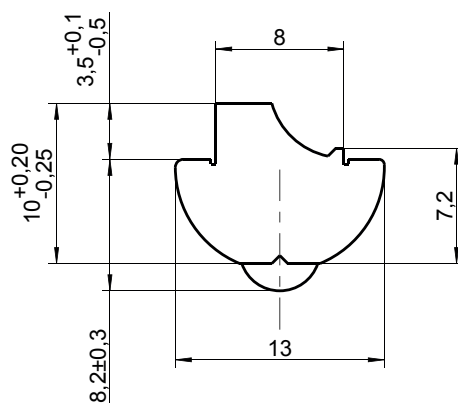
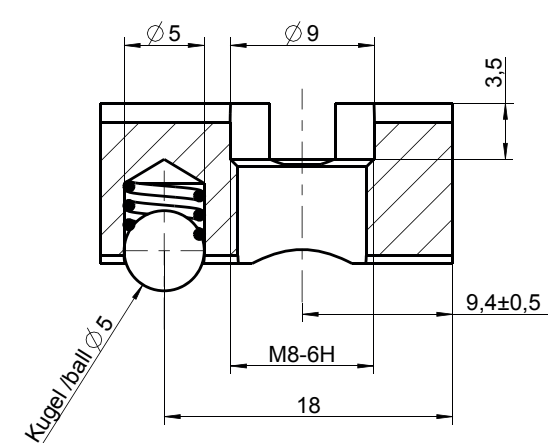
SFERA / BALL: 1.4301 / EN 100088-1  
AISI 304 O EQUIVALENTE / OR EQUAL

MOLLA / SPRING: 1.4310/ EN 10088-1  
AISI 301 O EQUIVALENTE / OR EQUAL



A-A

2:1



CODICE ARTICOLO  
ITEM NUMBER

BOX

MASTER  
CARTON

94311301002

100

2500

**ART. 9701-W14**

## Piastrina angolare, Alluminio

SOLAR L BRACKET, ALUMINUM

CODICE ARTICOLO ITEM NUMBER	BOX	MASTER CARTON
97011400002	100	400



**ART. 5931**

## 3 Viti

3 SCREWS

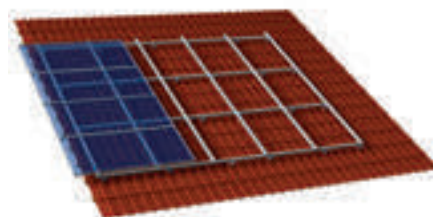
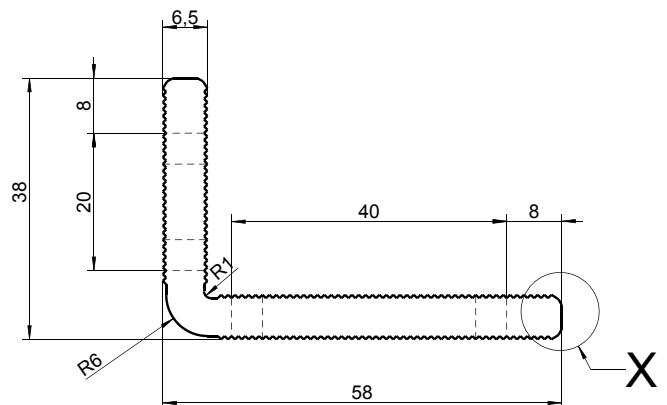
DIN 912 (M 8X16)



**ART. 9431**

## 3 Tasselli scorrevoli

3 SLOT NUTS



Per montare i pannelli senza cornice è necessario un sistema a guide incrociate. Il telaio così realizzato è particolarmente stabile. Si prega di osservare le istruzioni di montaggio del produttore dei pannelli fotovoltaici.

To assemble the non-framed panels, a cross rail system is necessary. This way the frame is particularly stable. Always follow the mounting instructions provided by the producer of the photovoltaic panels.

**ART. 9557**

## Giunzione per profili Solar a 4 fori

AISI 304 / A2

SOLAR MOUNTING RAIL CONNECTOR WITH FOUR HOLE

AISI 304 / A2



CODICE ARTICOLO ITEM NUMBER	DIMENSIONI (mm) DIMENSION	BOX
95572004002	200X40X5	25

**Per guide di montaggio occorrono:**

FOR MOUNTING RAILS

**ART. 5739**

### 4 Viti

4 SCREWS

DIN 933 (M 10x20)

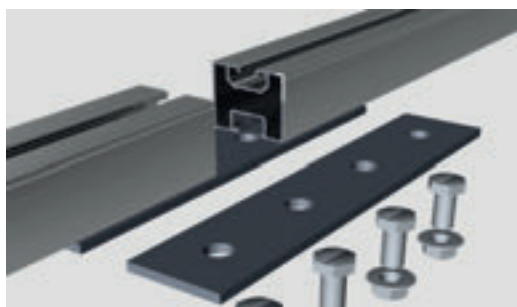


**ART. 6923**

### 4 Dadi

4 NUTS

M 10



Prendere 4 viti a testa esagonale per la piastra di giunzione (a 4 fori) e infilare le prime due nella scanalatura inferiore del primo profilato. Successivamente infilare le ultime due viti nell'altro profilato. Per concludere l'operazione, fissare tutte le quattro viti con quattro dadi. (Coppia di serraggio: 10 - 12 Nm)

*Make sure you have four hexagon bolts for the connectors (featuring 4 holes) and then push the first two screw heads into the lower channel of the first mounting rail. Then push the last two screws into the other rails. You then attach all four screws with (in each case) 4 bolts (tightening torque 10-12 Nm).*

ART. 9751 W18

## Giunzione per profili Solar ad innesto, Alluminio

SLIDE-IN SOLAR MOUNTING RAIL CONNECTOR, ALUMINUM

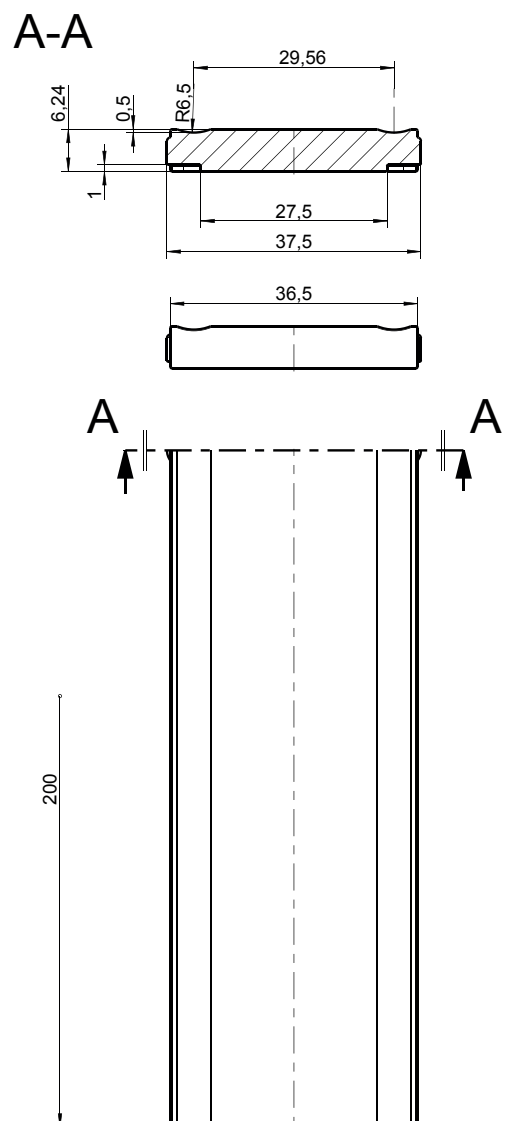


CODICE ARTICOLO ITEM NUMBER	BOX	MASTER CARTON
9751000018	50	350



La piastra di giunzione (W 18) viene inserita nel profilato solo fino a metà. Successivamente spingere l'altro profilato sulla piastra e unire tra loro i due profilati, facendo pressione.

Afterwards, push the other mounting rail onto the connector and then join the mounting rails, making a bit of pressure.





## ART. 9751 W12

### Giunzione per profili Solar, Alluminio

SOLAR MOUNTING RAIL CONNECTOR, ALUMINUM



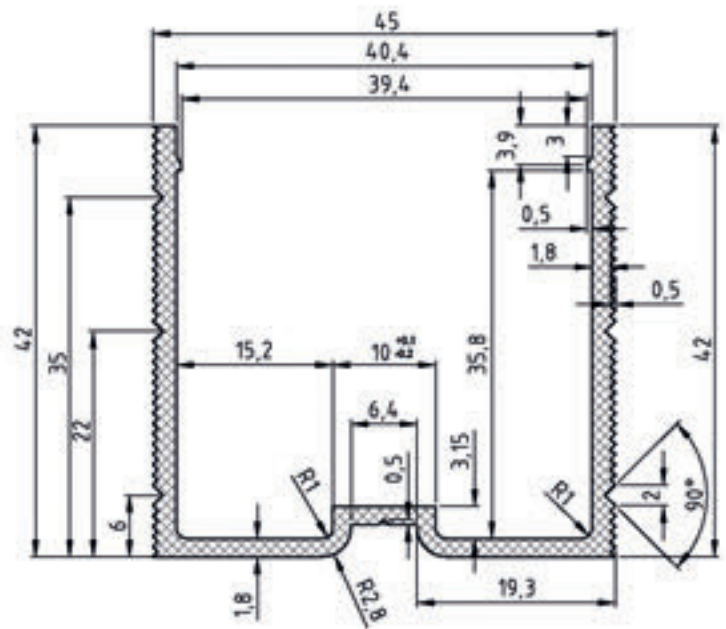
CODICE ARTICOLO ITEM NUMBER	BOX	MASTER CARTON
9751000012	100	100

## ART. 7504 K

### 2 Viti

2 SCREWS

DIN 7504 (4,8X25MM)



Inserire l'elemento di giunzione sul primo profilato e fissarlo nella scanalatura fino allo scatto. Successivamente fissare il secondo fino allo scatto e unirlo al precedente, facendo pressione. Avvitare con due viti perforanti per fissare il tutto. (Coppia di serraggio: 8 - 10 Nm)

Place the connector on the first mounting rail and fix it in to the groove. Then fix the second mounting rail and join it to the first one, making a bit of pressure. Use two drilling screws to fasten everything (tightening torque: 8-10Nm)

# Raccordi e Tubi in Rame

COPPER FITTINGS & PIPES

## ART. CU45...CU

### Curva in Rame a saldare a 45° FF

FF 45° WELDING COPPER ELBOW

CODICE ARTICOLO ITEM NUMBER	DIAMETRO
--------------------------------	----------

CU45028X010CU	Ø 28 x 1 mm
---------------	-------------

\* ulteriori diametri disponibili su richiesta



## ART. CU90...CU

### Curva in Rame a saldare a 90° FF

FF 90° WELDING COPPER ELBOW

CODICE ARTICOLO ITEM NUMBER	DIAMETRO
--------------------------------	----------

CU90028X010CU	Ø 28 x 1 mm
---------------	-------------

\* ulteriori diametri disponibili su richiesta



## ART. MAN...CU

### Manicotto in Rame a saldare a 45° FF

FF 45° WELDING COPPER SLEEVE

CODICE ARTICOLO ITEM NUMBER	DIAMETRO
--------------------------------	----------

MAN028CU	Ø 28 x 1 mm
----------	-------------

\* ulteriori diametri disponibili su richiesta



## ART. REGGCER...CU

### Collare Reggitubo a cerniera in Rame

COPPER PIPE CLIPS

CODICE ARTICOLO ITEM NUMBER	DIAMETRO
--------------------------------	----------

REGGCER028CU	Ø 28 - 3/4"
--------------	-------------

\* ulteriori diametri disponibili su richiesta



## TTEU...CU

### Tubi in Rame Crudi

COPPER PIPES

Per discesa cavo solare su pareti esterne

CODICE ARTICOLO ITEM NUMBER	DIAMETRO	L. BARRE (mm)
--------------------------------	----------	---------------

TTEU028X010CU	Ø 28 x 1 mm	5000 mm
---------------	-------------	---------

\* ulteriori diametri disponibili su richiesta





*s o l u z i o n i   i n o s s i d a b i l i*

Disponibile la gamma completa di viteria e fissaggi in acciaio inox

Fornibili in inox A2 & A4 in stock e in assortimento continuo.

Su richiesta possibilità di fornire viteria in acciai speciali come  
AISI 310, DUPLEX, INCONEL, BRONZO

# Appunti

NOTES

The page contains ten sets of horizontal lines for writing. Each set consists of a solid top line, a dotted middle line, and a solid bottom line, providing a structured space for notes.

The page contains ten sets of horizontal lines for writing. Each set consists of a solid top line, a dotted midline, and a solid bottom line, providing a guide for letter height and placement.







D2zerø  
*soluzioni inossidabili*

**D2ZERO SRLS**

**VIA CIRCONVALLAZIONE 188, 10026 SANTENA (TO)**



**011.9454409**



**info@d2zero.com**



**www.d2zero.com**